

# XAVA® LS28



Mit der semimobilen Siebanlage von XAVA-Recycling kann unterschiedlichstes Aufgabematerial in bis zu 3 Fraktionen getrennt werden. Egal ob Abwurfmaterial eines Brechers (Prallmühle/Backenbrecher), Bauschutt, Ziegelreste, Muttererde, Sand, Kompost, Hackschnitzel, Rindenmulch, Schotter, oÄ alles wird sorgfältig in 2 oder 3 verschiedene Endmaterial-Größen abgeseibt (ohne/mit Ableitschurren und Trennblech).

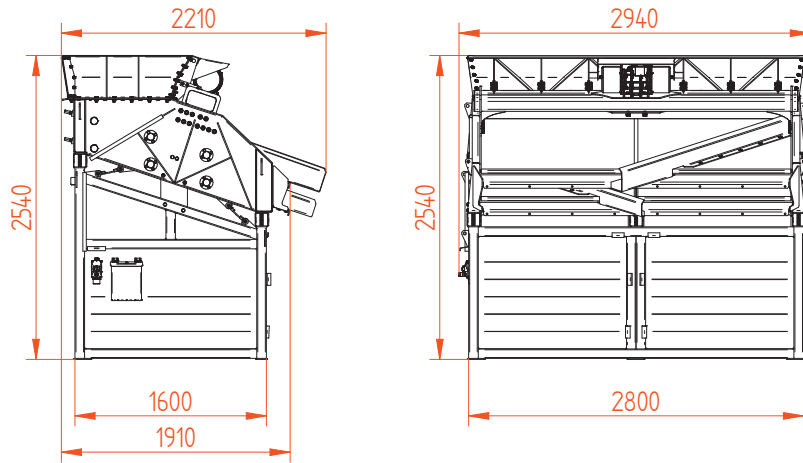


**RÜTTELT.**

**SIEBT.**

**FERTIG.**

# Maschinenstammblatt



Anlagengewicht:	1.700 kg*
Vibromotor:	1,15 kW, 1.500 RPM
Anschluss:	380 V, 50 Hz, 16 A**
Höhe:	2.541 mm
Aufstellfläche:	2.800 mm x 1.600 mm
Siebgröße:	2x 2.560 x 1.630mm =8,3m <sup>2</sup>
Sieb Oberdeck / Unterdeck:	2 Stk. 1.630x 1.280 mm =2.09m <sup>2</sup>
Dauer des Siebwechsels:	20 Min.
Max. Schaufelbreite:	260 cm

\*inkl. Hebevorrichtung

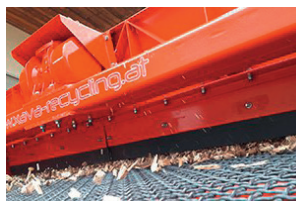
\*\*mit Betriebsstundenzähler

## Optionale Ausführungen

**3-Fraktionen Setup:** Dank der einfachen Anbringung der Ableitbleche und des Trennblechs, können diverse Materialien in kürzester Zeit in 3 Fraktionen abgeseibt werden.



**Dosierblech:** Zur besseren Dosierung diverser Materialien wie zB Hackschnitzel, Sand, Kies, etc. anstatt des Standard-Abstreifgummis.



**Staubniederhaltung: S-Line:** Für den staubfreien Einsatz im Wohngebiet bieten wir alle unsere Rüttelsiebe mit optionaler Wasserbedüsung an. S wie stationär. Alle unsere Rüttelsiebe liefern wir auf Wunsch optimiert zum fixen Einbau oder für die Platzierung auf Betonfundamenten.

